

ALLROUNDER 720 A

Clamp-Design

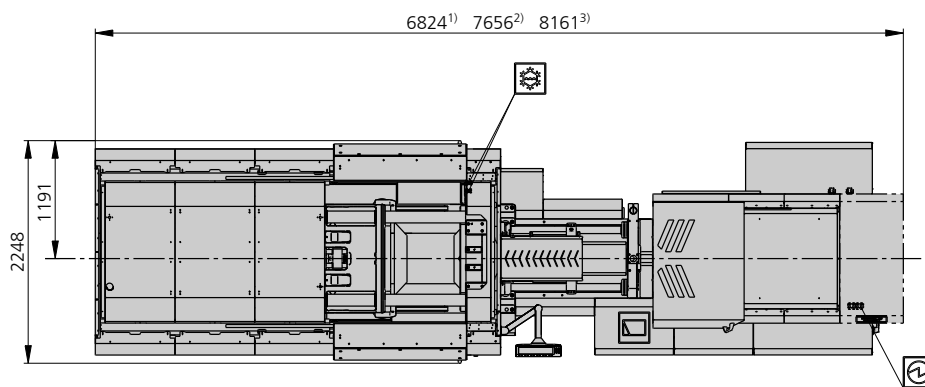
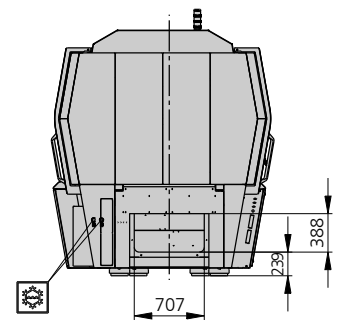
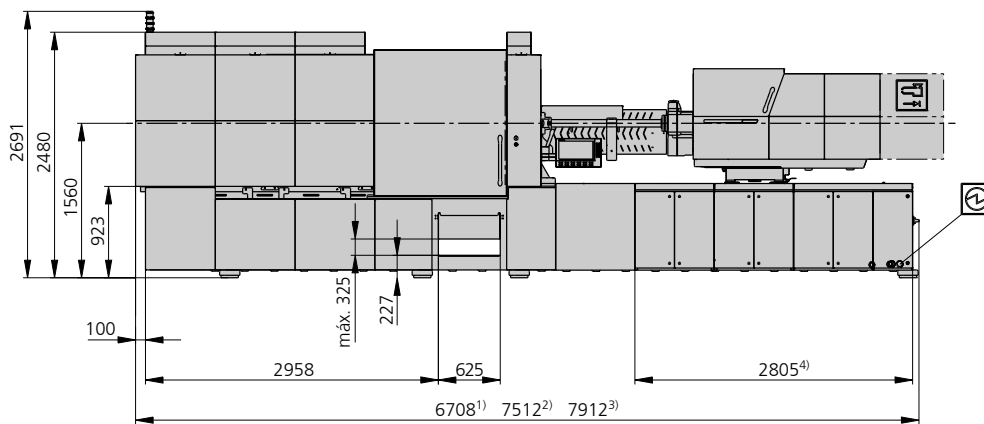
Distancia entre columnas: 720 x 720 mm

Fuerza de cierre: 3200 kN

Unidad de inyección (según EUROMAP): 800, 1300, 2100

ARBURG

DIMENSIONES | 720 A



Conexión eléctrica



Conexión del agua de refrigeración

- 1) Unidad de inyección 800
- 2) Unidad de inyección 1300
- 3) Unidad de inyección 2100
- 4) Dependiendo de la potencia y del tamaño de la unidad de inyección

DATOS TÉCNICOS | 720 A

Unidad de cierre			720 A	
con fuerza de cierre	Máx. kN		3200	
Fuerza carrera de apertura	Máx. kN mm		--- 600	
Altura montaje molde fija variable	Mín.-Máx. mm		--- 300-800	
Distancia entre platos fija variable	Máx. mm		--- 900-1400	
Distancia entre columnas (ancho x alto)	mm		720 x 720	
Platos sujeción molde (ancho x alto)	Máx. mm		1040 x 1040	
Peso del semimolde móvil	Máx. kg		2900	
Fuerza carrera del expulsor	Máx. kN mm		86 250	
Tiempo de ciclo en vacío	Comfort	Mín. s - mm	2,3 - 504	
EUROMAP	Ultimate	Mín. s - mm	1,5 - 504	

Unidad de inyección			800			1300			2100		
con diámetro de husillo	mm		45	50	55	55	60	70	60	70	80
Longitud efectiva del husillo	L/D		22	20	18	22	20	17	23	20	17,5
Carrera del husillo	Máx. mm		200			240			280		
Volumen de inyección calculado	Máx. cm ³		318	392	474	570	678	923	792	1078	1407
Peso por inyección	Máx. g PS		291	359	434	521	620	844	723	984	1286
Caudal de material	Máx. kg/h PS		46	53	59	86	96	115	125	145	175
	Máx. kg/h PA6.6		23	27	30	43	48	58	62	74	88
Presión de inyección	Máx. bar		2470	2000	1650	2380	2000	1470	2500	2000	1530
Tiempo de pospresión	Máx. s - bar		300-1980	300-1600	300-1320	300-1900	300-1600	300-1170	300-2180	300-1600	300-1220
Flujo de inyección ²	Comfort [+]	Máx. cm ³ /s	175 [239]	216 [295]	261 [356]	261 [356]	311 [424]	423 [577]	339 [452]	462 [616]	603 [804]
	Ultimate [+]	Máx. cm ³ /s	318 [477]	394 [591]	476 [714]	476	566	772	707 [919]	962 [1251]	1257 [1634]
Velocidad de inyección ⁵	Comfort [+]	Máx. mm/s	150 [200]			110 [150]			120 [160]		
	Ultimate [+]	Máx. mm/s	240 [300]			200			250 [325]		
Velocidad tangencial del husillo	Máx. m/min		54	60	66	55	60	70	51	60	69
Par del husillo	Máx. Nm		900	1000	1100	1510	1640	1920	2140	2500	2850
Fuerza apoyo boquilla carrera separación	Máx. kN mm		70 400			90 500			110 600		
Potencia zonas de calefacción	kW		19,9 8			22,9 8			31,2 8		
Tolva de granulado	l		---			---			---		

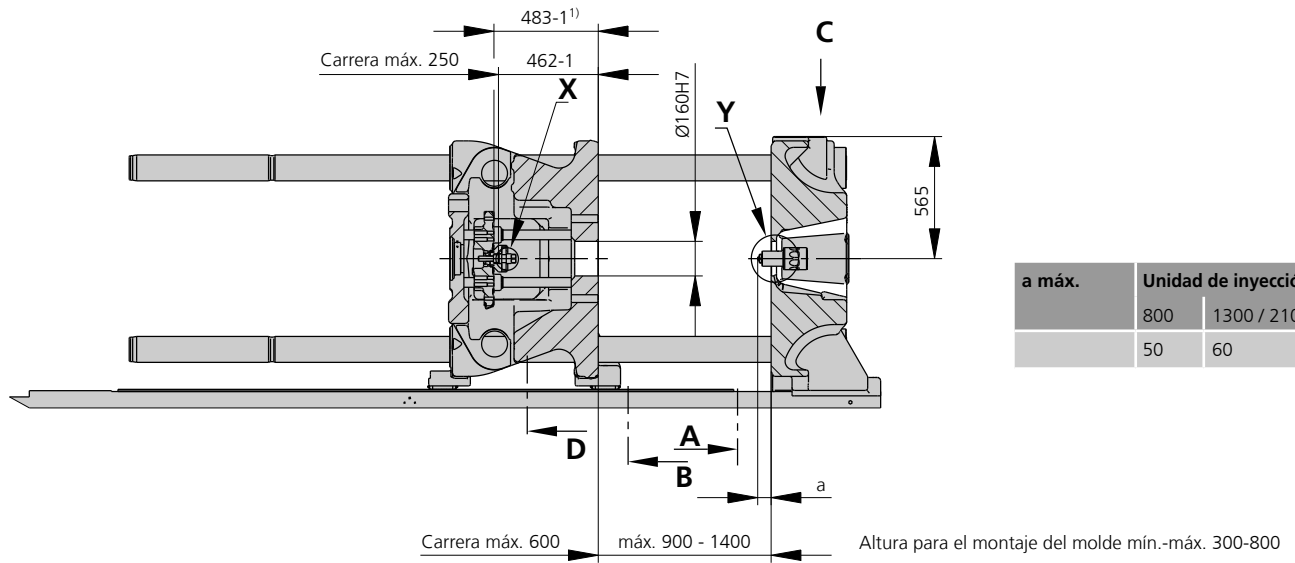
Accionamiento y conexión			Comfort			Ultimate		
con unidad de inyección			800	1300	2100	800	1300	2100
Peso neto (máquina)	kg		15950	17350	19050	16450	17850	19550
Nivel presión acúst. emit. Falta de seg. ⁴	dB(A)		60 3			60 3		
Conexión eléctrica ³	kW		52	68	93	58	74	98
	Total	A	116	145	---	113	138	---
	Máquina	A	80	125	160	100	125	160
	Calefacción	A	35	40	50	35	40	50
Conexión del agua de refrigeración	Máx. °C		30			30		
	Mín. Δp bar		1,5 DN 25			1,5 DN 25		

Tipo de máquina
con denominación de tamaño EUROMAP ¹
720 A 3200-800 | 1300 | 2100

Bajo demanda: más tipos de máquina, así como alturas de montaje del molde, husillos, potencias motrices, etc.
Todos los datos se refieren al modelo básico de la máquina. Pueden darse diferencias en función de las variantes, de los ajustes del proceso y del tipo de material. Determinadas combinaciones pueden excluirse mutuamente dependiendo del accionamiento (p. ej., presión de inyección máxima y flujo de inyección máxima).

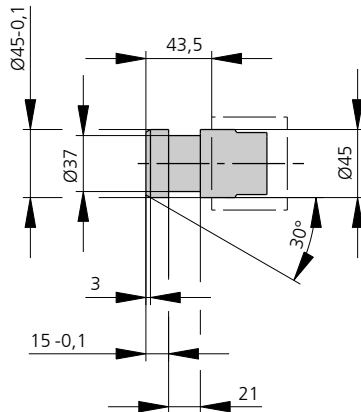
- 1) Fuerza de cierre (kN) – Tamaño de la unidad de inyección = Volumen de carrera máx. (cm³) x Presión de inyección máxima (kbar)
 - 2) Indicación del flujo de inyección máximo con la presión de inyección máxima.
 - 3) Los valores se refieren a 400 V/50 Hz.
 - 4) Niveles de presión acústica de emisión en el puesto de trabajo. Más información en las instrucciones de uso.
 - 5) Velocidad de avance el husillo con presión de inyección de 1000 bar.
- [] Datos aplicables para equipamiento alternativo.

MEDIDAS PARA EL MONTAJE DEL MOLDE | 720 A

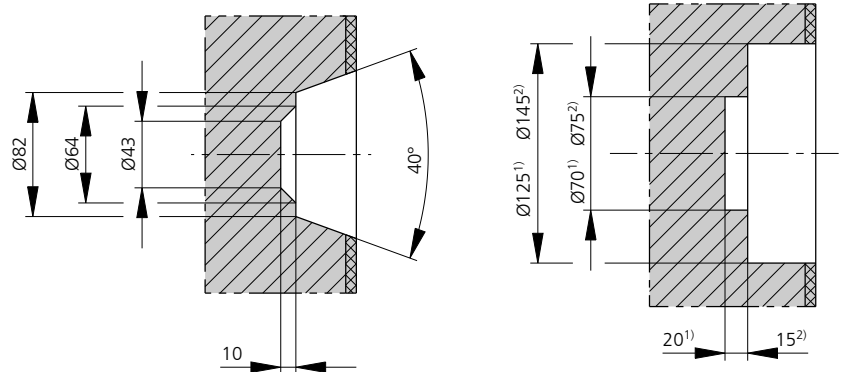


a máx.	Unidad de inyección	
	800	1300 / 2100
	50	60

Bulón de expulsión | X

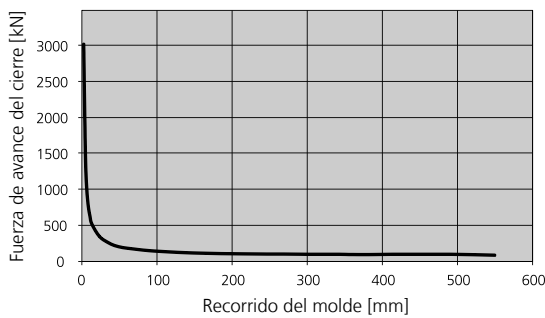


Rebaje en el molde (en caso necesario) | Y



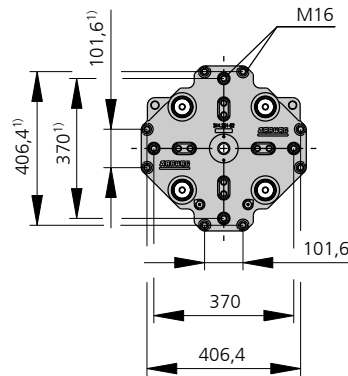
Unidad de inyección 800¹⁾ y 1300²⁾ en ejecución para termoestables -
Unidad de inyección 2100 a petición

Fuerza de avance del cierre en moldes con muelle o en inyección por compresión*

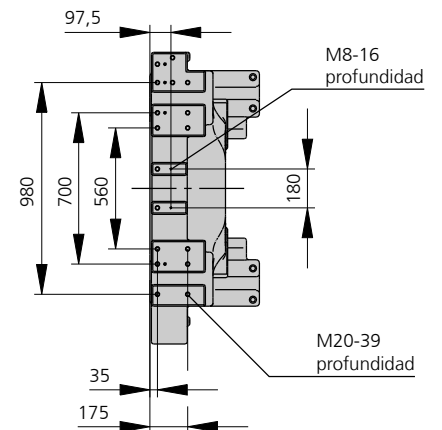


* ajuste automático de la fuerza de cierre hasta 25 kN

Placa expulsora | D



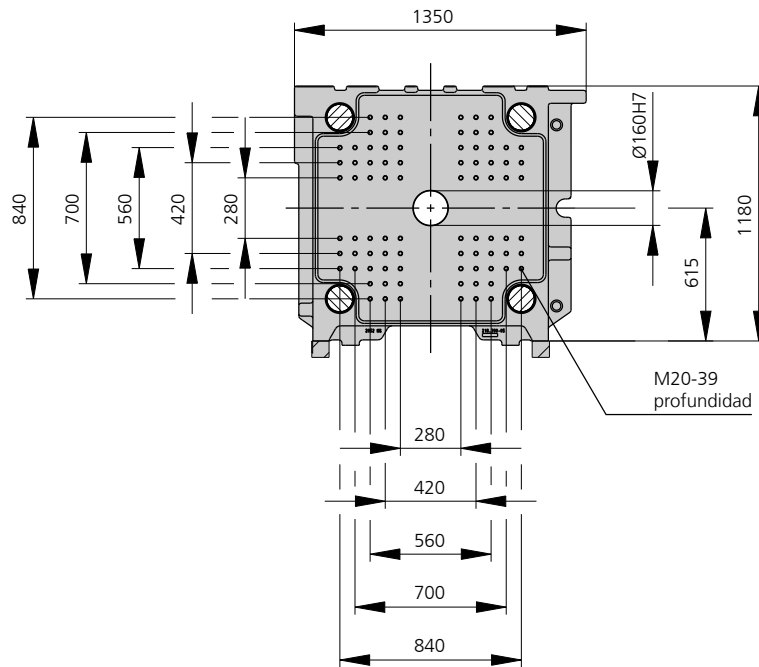
Fijación del sistema de robot | C



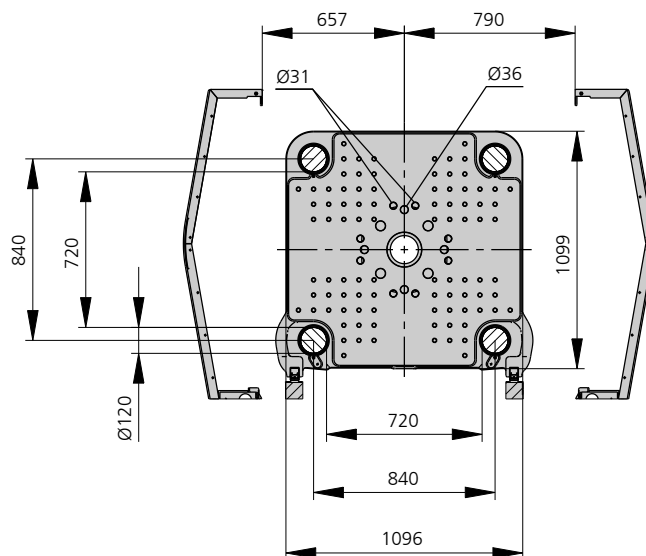
- 1) Posición de la placa expulsora
Opcional: plato de sujeción reforzado (véase variante 3)

MEDIDAS PARA EL MONTAJE DEL MOLDE | 720 A

Plato fijo de sujeción del molde | A



Plato móvil de sujeción del molde | B



PESOS POR INYECCIÓN | 720 A

Pesos por inyección teóricos, para los materiales de moldeo por inyección más importantes.

Unidad de inyección según EUROMAP		800			1300			2100		
Diámetro del husillo	mm	45	50	55	55	60	70	60	70	80
Poliestireno	máx g PS	291	359	434	521	620	844	723	984	1286
Poliestireno polimerizado mezcla	máx g SB	284	350	424	509	606	824	707	962	1256
	máx g SAN, ABS ¹⁾	278	344	416	499	594	808	693	943	1231
Acetato de celulosa	máx g CA ¹⁾	327	404	488	586	698	949	814	1108	1447
Acetobutirato de celulosa	máx g CAB ¹⁾	304	375	454	545	649	883	757	1030	1346
Polimetil metacrilato	máx g PMMA	300	371	449	538	641	872	747	1017	1329
Oxido de polifenileno modificado	máx g PPO	270	333	403	484	575	783	671	914	1194
Policarbonato	máx g PC	305	377	456	547	651	887	760	1034	1351
Polisulfón	máx g PSU	316	390	471	566	673	916	785	1069	1396
Poliamida	máx g PA 6.6 PA 6 ¹⁾	289	357	431	517	616	838	719	978	1278
	máx g PA 6.10 PA 11 ¹⁾	270	333	403	473	575	783	671	914	1194
Polioximetileno (Poliacetal)	máx g POM	359	443	536	643	765	1042	893	1215	1588
Poli(etileno)tereftalato	máx g PET	346	427	517	620	738	1005	861	1172	1531
Polyethylen	máx g PE - LD	219	271	328	393	468	637	546	744	971
	máx g PE - HD	227	280	339	406	483	658	564	768	1003
Polipropileno	máx g PP	232	286	346	415	494	672	576	784	1025
Polifluorolefina	máx g FEP, PFA, PCTFE ¹⁾	465	574	695	834	992	1350	1157	1575	2058
	máx g ETFE	408	504	609	731	870	1185	1015	1382	1805
Cloruro de polivinilo	máx g PVC - U	351	434	525	629	749	1020	874	1190	1554
	máx g PVC - P ¹⁾	324	401	485	582	692	942	808	1099	1436

1) valor medio

ARBURG GmbH + Co KG
 Arthur-Hehl-Strasse
 72290 Lossburg
 Tel.: +49 7446 33-0
www.arburg.com
contact@arburg.com